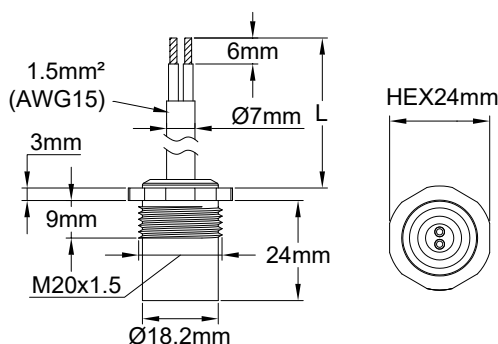




M20x1,5 Thermostate zur Montage in Kabelverschraubungslöchern oder Gewinden, für Kästen zur Regelung der Außenumgebungstemperatur

Wegen ständigen Produktverbesserungen dienen die hier gezeigten Zeichnungen und Beschreibungen nur zur Orientierung und können ohne Vorankündigung geändert werden.

| Gewinde | Körper-Ø | Drahtstärke | Sensoren | KörperMaterial | Typ |
|-----------|---------------|----------------------------|--------------------|----------------------|-------------|
| M20 × 1,5 | Ø18,2 × 15 mm | 0,5mm ² (AWG24) | Scheibenthermostat | Eloxiertes Aluminium | 49JB |



Versionen der Wandmontage durch den Schrank

| | | | |
|--------------------------|-----------------------------|--|--|
| | | | |
| In einem M20x1,5 Gewinde | In einer Bohrung mit Ø 20mm | In einem M20x1,5 Gewinde (Dichtung in rot) | In einer Bohrung mit Ø 20mm (Mutter in grün) |

Anwendungen

Diese fest einstellbaren Thermostate sind für die Montage in Bohrungen mit Ø 20mm (mit Gegenmutter und Dichtung) oder in M20x1,5 Gewinden (mit Dichtung), die ursprünglich für die Montage von Kabelverschraubungen an Anschlusskästen oder Regelkästen vorgesehen waren. Sie ermöglichen die einfache Installation einer Umgebungstemperatur-Regelung an diesen Kästen, die normalerweise als Frostschutzfunktion verwendet wird. Die Messung der Umgebungstemperatur erfolgt dann außen, 15 mm von der Wand entfernt, und das System ist vollständig wasserdicht.

Hauptmerkmale

Gehäuse: Schwarzes eloxiertes Aluminium mit M20x1,5 Gewinde.

Schutzart: IP66.

Anschluss: 1,5mm² zweiadriges Kabel (AWG15), 300V Isolierung.

Temperatur-Sollwert:

Öffnen: 10 ± 3°C (Heizung aus).

Schließen: 4 ± 3°C (Heizung ein).

Andere Temperatur auf Anfrage. Fragen Sie uns.

Elektrische Leistung: 16A 250V, 10.000 Zyklen.

Zubehör:

| | | |
|-----------------------|--|---------------|
| M20 x1,5 Nylonmutter | | 66NDM20545H25 |
| 70 Shore NBR-Dichtung | | 66JPN18518265 |

Referenzen

| Kabellänge (L) | | | |
|------------------|------------------|------------------|------------------|
| 300mm | 1m | 2m | 3m |
| 49JBDJ01006KFRF8 | 49JBDJ01006KFR18 | 49JBDJ01006KFR28 | 49JBDJ01006KFR38 |

Hinweis: Einige Versionen dieser Thermostate für Anwendungen zur Regelung der Umgebungstemperatur in gefährlichen Bereichen (Staub oder Gas) sind im Katalog 4 beschrieben. Das Gewinde ist dann M22x1,5 anstelle von M20x1,5, und die Produktfamilienbezeichnung wird 4V.